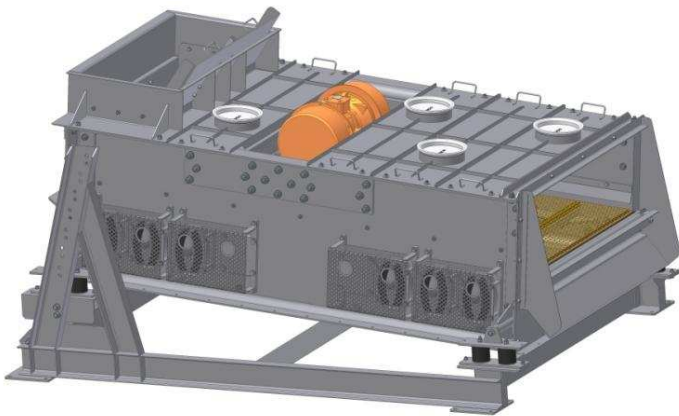


ГРОХОТЫ МНОГОЧАСТОТНЫЕ ПРЯМОУГОЛЬНЫЕ

ULS2814.1



Техническая характеристика

Производительность, т/ч, не более	100-150
Площадь просеивающей поверхности, м ²	3.5
Номинальная мощность вибратора, кВт	4.3
Номинальная частота колебаний корпуса, Гц	16.7
Частотный спектр колебаний сетки, Гц	16-500
Масса, кг	3500

Назначение

Грохот однодечный большой грузоподъемности для «сухого» просеивания зернистых и кусковых «трудных» сыпучих материалов с влажностью от 0 до 20%. Привод от одного электрического вибратора с верхним расположением.

